

Installation pour poteau Profilé.

3.01 Dévinnellation

Déterminez l'endroit et nivelez le terrain avec une pente légère afin de faciliter l'installation.

3.02 Installation

Installez la clôture le long du site désigné. La clôture doit être à une distance minimum de 30 mm (1¼ po.) et à un maximum de 50mm (2 po.) de la surface du sol.

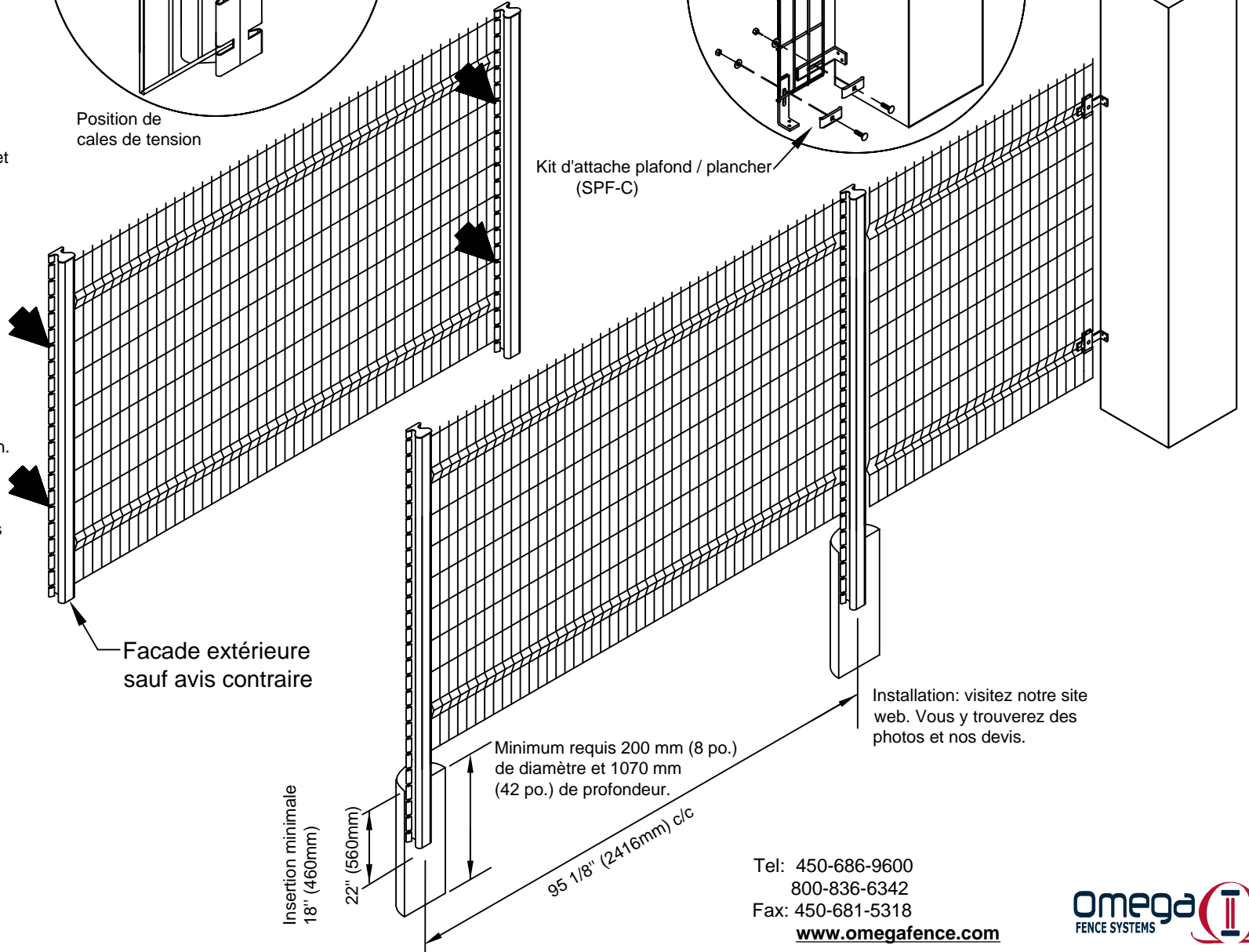
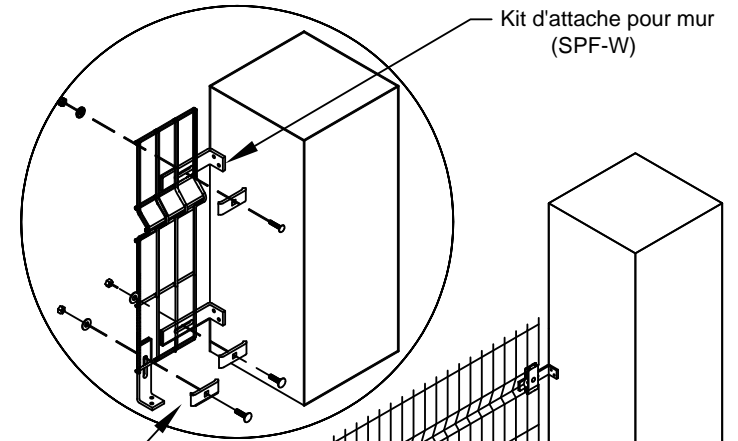
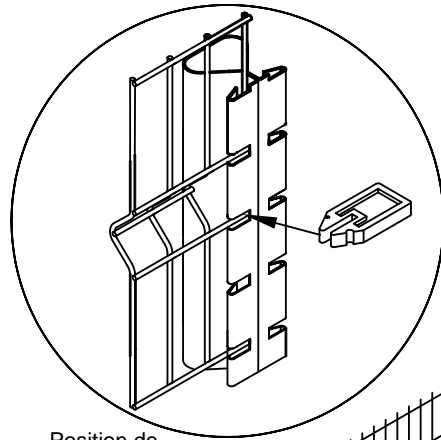
En position verticale, insérez le premier poteau dans 460mm (18po.) minimum de béton. Une fois le béton sec, installez le panneau et le fixer avec les deux (2) cales de tension. Installez le deuxième poteau dans le trou, rempli de béton et ensuite y accrocher l'autre côté du panneau et fixer avec les cales de tension. Poursuivre l'installation en soutenant les panneaux jusqu'à la prise du béton.

Pour un bon ajustement on peut couper les panneaux et les poteaux Omega. Mais vous devez protéger les extrémités exposées par un enduit à base de zinc ou une peinture.

Le grillage doit être installé selon les instructions du propriétaire avec les options suivantes.

- 1) Des pointes en haut ou en bas
- 2) Les plis vers l'intérieur ou vers l'extérieur.

P.S. Une fois l'installation terminée n'oubliez pas d'enlever les cales de tension.



Tel: 450-686-9600
800-836-6342
Fax: 450-681-5318

www.omegafence.com