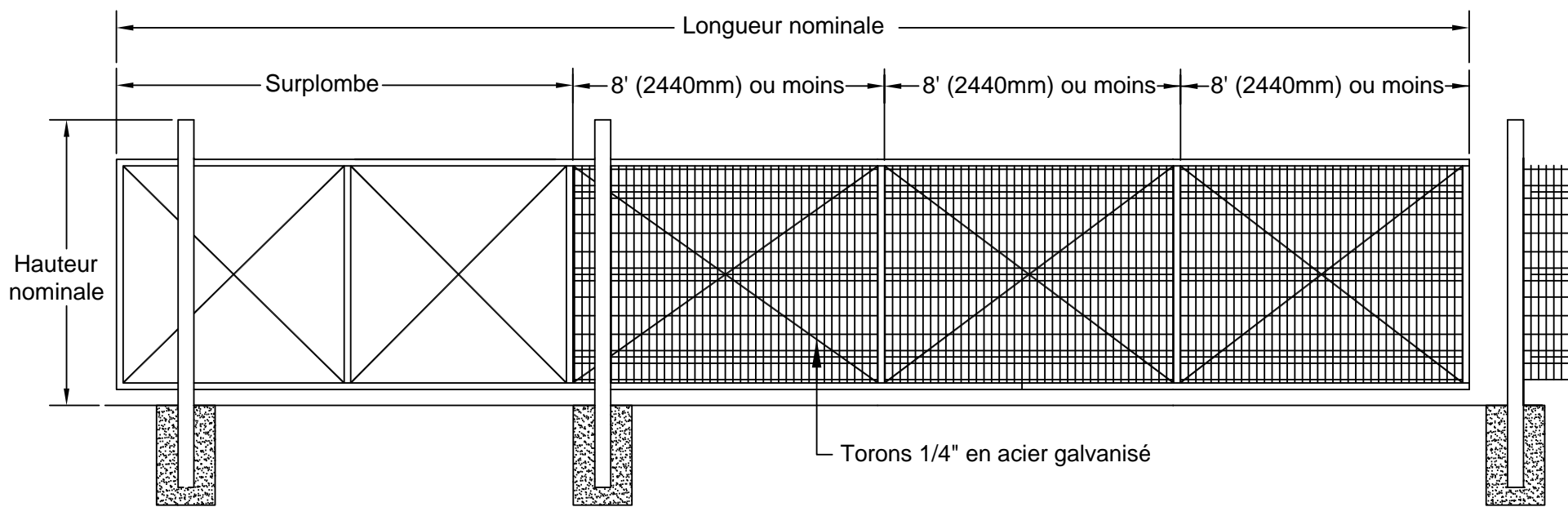


Barrière coulissante (PORTE-À-FAUX) (1 de 2)



Porte coulissante:

Cadrage de la barrière:

Fabriqué selon la norme ASTM F1184, Classe 2, utilisant des tubes carrés d'aluminium de 50 mm (2 po.), ASTM B221 d'alliage trempé 6063-T6, poids 1.39 Kg/m (0.94 lb/pi). Les tubes sont soudés ensemble afin de former une seule pièce rigide avec ancrages dans le haut. Prévoir deux chariots d'assemblage pour chaque rallonge de la barrière, sauf tel qu'indiqué, pour les barrières excédant 9144mm (30 pieds) de largeur. Les barrières simples excédants 8230 (27 pieds) doivent être expédiées en deux sections qui seront raccordées par des attaches spéciales fournies par le manufacturier.

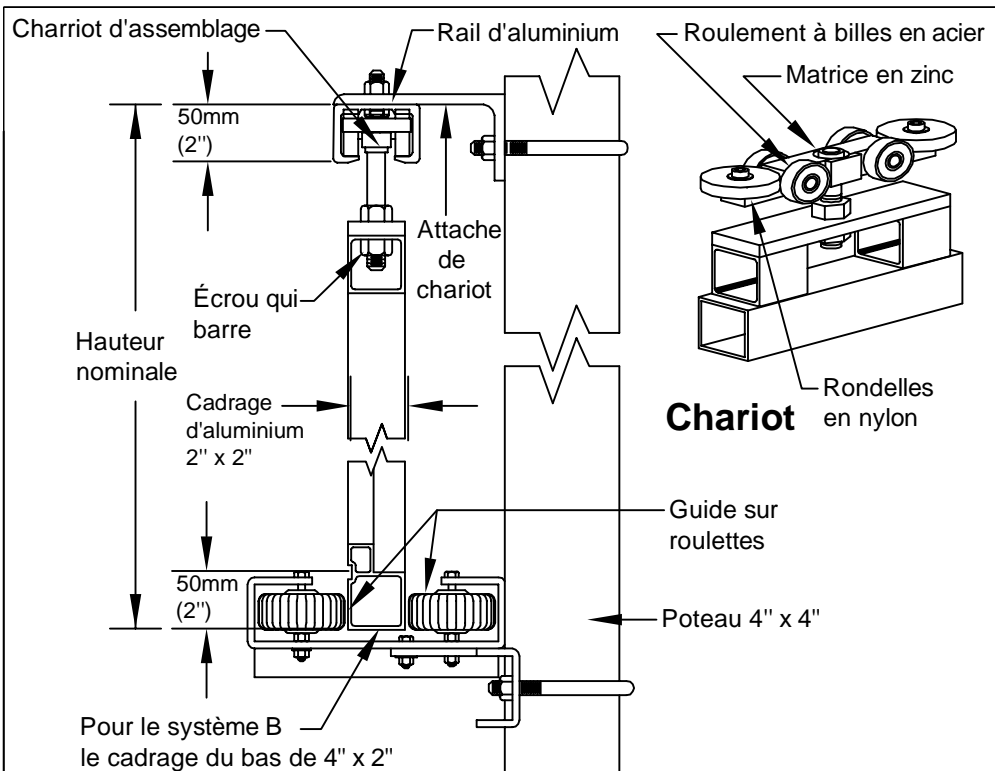
Montants intérieurs:

Des tubes carrés d'aluminium de 50mm (2 po.) par 50mm (2 po.) sont soudés au cadrage à 2440mm (8 pieds) centre en centre qui subdivise le cadrage.

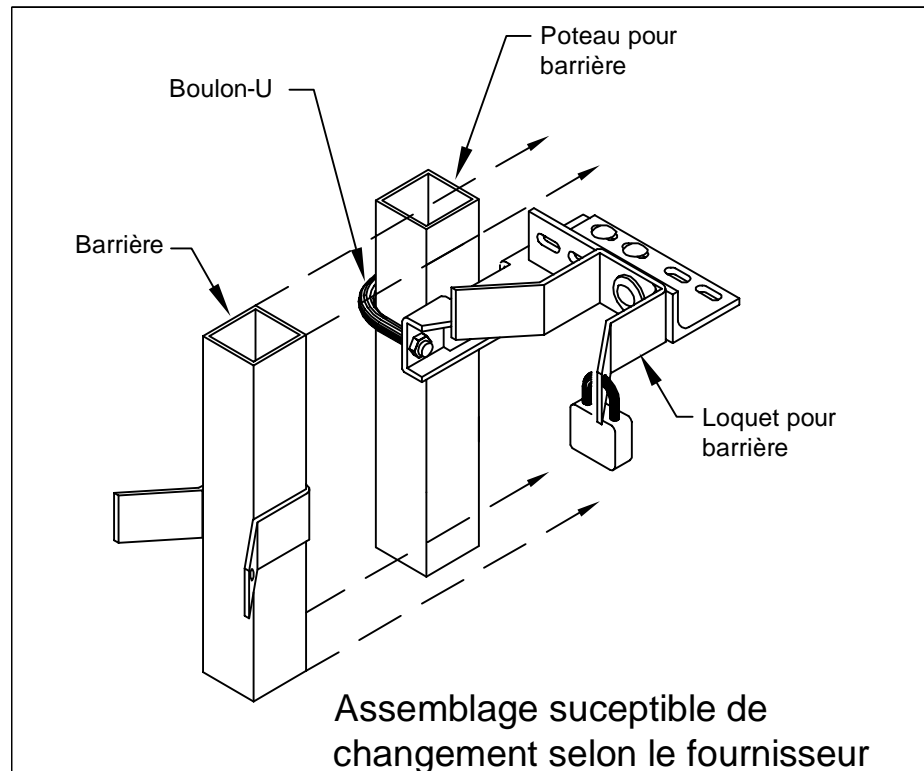
Porte:

Fait d'acier galvanisé de 76mm (3po.); le poids de la section est de 10.8 Kg/m (7.04lb/pi). Les tubes recouverts d'un enduit de zinc d'une épaisseur minimum de 1.8 once/pi² selon la norme ASTM F1234. L'acier, doit rencontrer les normes selon ASTM A500, grade B, avec une limite élastique de 40,000 psi. Prévoyez 1 loquet et 3 poteaux pour une barrière coulissante simple et 4 poteaux pour une barrière coulissante double.

Barrière coulissante (PORTE-A-FAUX) (2 de 2)



Modèle A et B - système coulissant en porte-à-faux



Détail du récepteur: Barrière simple manuelle

| Modèle de barrière | Ouverture | Support de Porte-à-faux | Traverse médiane de 2'' carré | Rail inférieur | Chariots D'assemblages | Montants intérieurs |
|--------------------|-------------------------------|-------------------------|-------------------------------|----------------|------------------------|---------------------|
| A | 6' (1830mm) à 10' (3040mm) | 6' 6'' (1980mm) | 0 | 2'' x 2'' | 2 | 2'' x 2'' |
| | 11' (3350mm) à 14' (4720mm) | 7' 6'' (2290mm) | 0 | 2'' x 2'' | 2 | 2'' x 2'' |
| | 15' (4570mm) à 22' (6710mm) | 10' 0'' (3040mm) | 0 | 2'' x 2'' | 2 | 2'' x 2'' |
| B | 23' (7010mm) à 30' (9010mm) | 12' 0'' (3660mm) | 1 | 2'' x 4'' | 2 | 2'' x 2'' |
| | 31' (9450mm) à 35' (10670mm) | 13' 6'' (4120mm) | 1 | 2'' x 4'' | 4 | 2'' x 2'' |
| | 36' (10970mm) à 40' (12190mm) | 16' 0'' (4880mm) | 1 | 2'' x 4'' | 4 | 2'' x 2'' |